



国际性水处理控制阀专业制造商
International Professional Manufacturer of Control
Valve for Water Treatment Systems



RESIDENTIAL +
CONTROL VALVE
家用控制阀

温州市润新机械制造有限公司
WENZHOU RUNXIN MANUFACTURING MACHINE CO.,LTD

地址：浙江省温州市山福镇润新路169号
No.169, Runxin Road, Shanfu Town, Wenzhou, Zhejiang, China

电话 (Tel) : +86-577-88635628 88630038 邮编 (P.C) : 325021
传真 (Fax) : +86-577-88633258 E-mail:sales@run-xin.com



About Runxin

关于润新

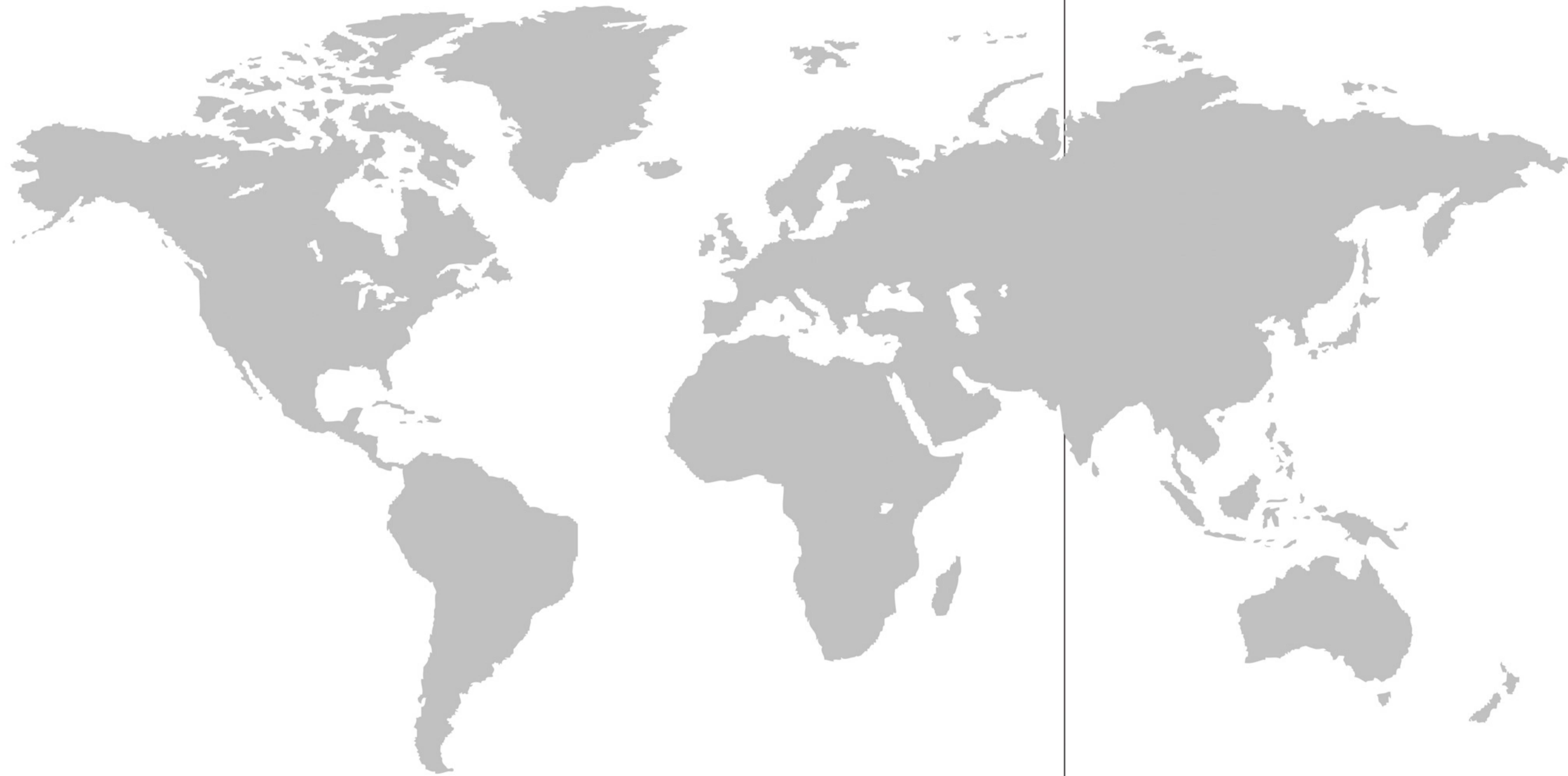
温州市润新机械制造有限公司成立于2000年，是国家高新技术企业、国家知识产权优势企业、浙江省专利示范企业、温州市领军企业、温州市百佳工业企业、温州市百佳诚信企业，建立浙江省润新给水系统研究院，参与了多个国家标准、行业标准的制订。

公司旗下拥有“润新”、“润莱”两个品牌，专业生产水处理系统用多功能控制阀（“润新阀”）、陶瓷芯球阀、润莱民用（商用）水处理器、太阳能热水器控制阀等环保、节能、健康类产品。

其中，公司自主研发、拥有完全自主知识产权的“润新阀”系列产品被评为浙江省名牌产品。因为稳定的性能和优越的适应性优势，“润新阀”被广泛应用于国内外过滤、软化、离子交换系统、锅炉软水系统、泳池过滤和海水淡化系统，并先后获得美国、欧盟、俄罗斯、澳大利亚、韩国等十几个国家发明专利授权，连续九年通过美国NSF认证，产品远销全球120多个国家和地区。

润新公司始终以“谦卑、感恩、诚实、智慧、勤劳”为精神指导，秉承“超越自我、奉献社会”的价值理念，致力于打造“国际性水处理控制阀和民用（商用）水处理器专业制造商”，愿将优质产品和服务带给更多朋友，共享美好生活。





Global Network

全球网络

润新阁出口全球122个国家和地区

Asia

日本	韩国	菲律宾	巴基斯坦	印度尼西亚
伊朗	越南	科威特	马来西亚	哈萨克斯坦
印度	泰国	以色列	台湾地区	乌兹别克斯坦

Europe

法国	瑞典	葡萄牙	爱尔兰	波斯尼亚
荷兰	芬兰	卢森堡	土耳其	拉脱维亚
英国	挪威	匈牙利	罗马尼亚	爱沙尼亚
波兰	乌克兰	意大利	塞尔维亚	保加利亚
德国	比利时	立陶宛	克罗地亚	白俄罗斯
捷克	西班牙	俄罗斯	斯洛伐克	斯洛文尼亚

North America

美国	加拿大	墨西哥	危地马拉	洪都拉斯
----	-----	-----	------	------

South America

巴西	智利	阿根廷	哥伦比亚
----	----	-----	------

Africa

埃及	南非	尼日利亚
----	----	------

Oceania

新西兰	澳大利亚
-----	------

· 以上为六大洲部分国家

Corporate Culture

企业文化



Enterprise Values

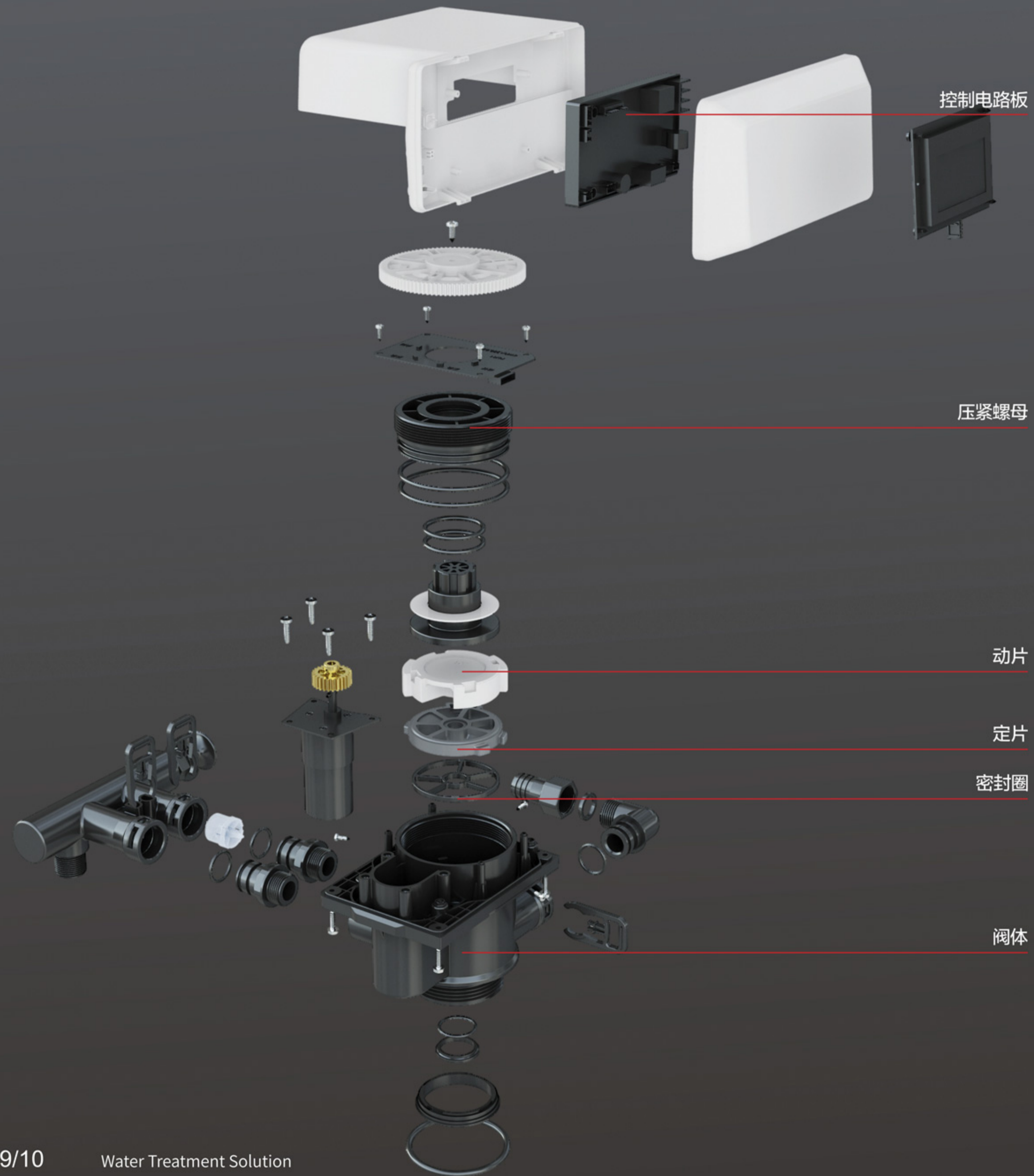
企业价值观

WATER
TREATMENT
SOLUTION

超越自我 奉献社会

TRANSCENDING ONESELF
CONTRIBUTING TO SOCIETY





Patent Spool 专利阀芯



依托陶瓷端面密封原理而研制的“润新阀”，打破了国外控制阀的技术垄断，基于专利生产的高标准陶瓷片，使“润新阀”使用寿命更长、密封更可靠、性价比更高，连续9年通过美国国家卫生基金会NSF认证，出口全球122个国家和地区，质量可靠性、卫生安全性和卓越的适应性受到全球市场验证。

- 陶瓷的，更精密
- 陶瓷的，更可靠
- 陶瓷的，更耐用



Product application

产品应用

"润新阀"拥有近50种家用控制阀，具有再生出原水、硬水旁通、缺盐报警、氯气消毒、度假模式、漏水保护、干盐箱模式、度假模式、手机控制等独特功能，主要用于家用中央净水机和家用软水机。



中央净水机
Whole House Water Filter

中央软水机
Whole House Residential Softener



润新参与多项国家及行业标准制订，包括 GB/T 18300-2011《自动控制钠离子交换器技术条件》，QB/T 4698-2014《家用和类似用途软水机》，T/DZJN 06-2019《家用沐浴和类似用途软水机》，T/DZJN 05-2019《全屋净水设备施工安装及售后服务规范》。



Qualification patent and certification

资质 专利 认证

拥有多国通行证
"润新"获得了业内多项权威认证



自2010年起连续通过美国NSF认证 软水机RoHS认证 欧盟CE认证 欧盟RoHS认证 墨西哥发明专利 菲律宾发明专利



欧盟发明专利 美国发明专利 俄罗斯发明专利 澳大利亚发明专利 韩国发明专利 印度发明专利

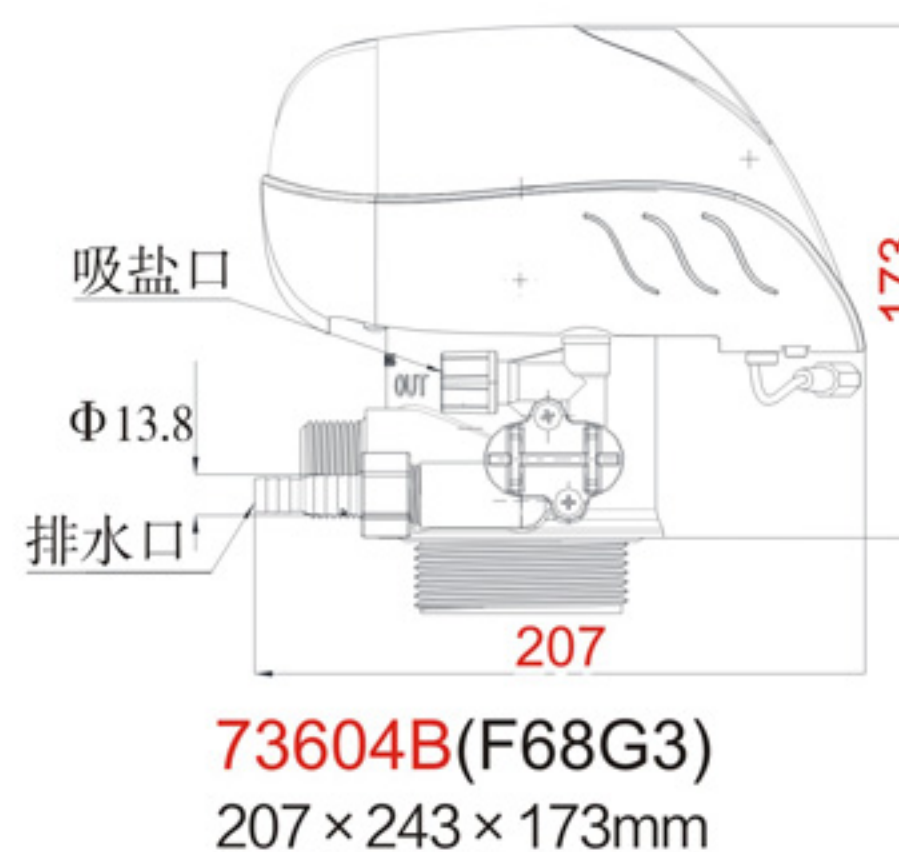
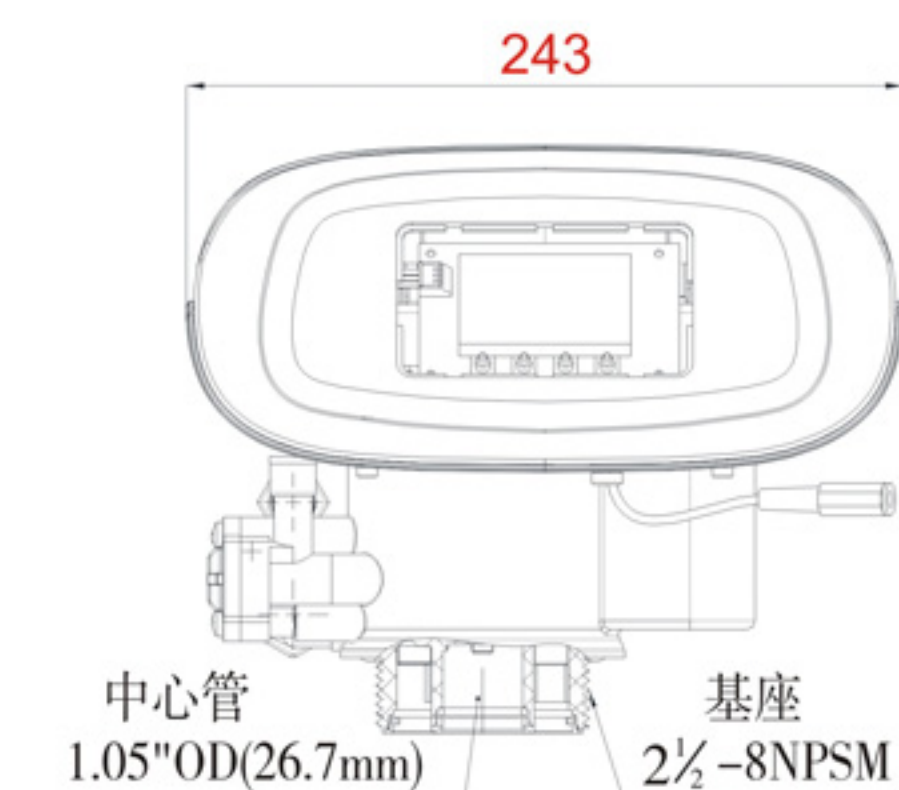
润新商标获得马德里协定国际商标注册证。润新商标已在美国、加拿大、韩国、日本等90多个国家成功注册
RUNXIN trademark has been successfully registered in Madrid, RUNXIN RUNLUCK trademark has been successfully registered in 99 countries, such as USA, Canada, South Korea, Japan, etc.

G

G series colorful display control valve 系列多彩外观控制阀

- ◎LED显示
- ◎多种外观可选，软化阀可选顺逆流再生
- ◎可设定周期制水量，和最大间隔再生天数
- ◎数据保护功能
- ◎童锁功能，防止误操作
- ◎远程控制功能

用于中央净水机、家用软水机



软化阀

过滤阀

- ◎LED colorful display, the display board could be installed separated from control valve.
- ◎A variety of appearances are optional, and down-flow or up-flow regeneration are optional.
- ◎Set up water treatment capacity intelligently, could be able to set maximal interval regeneration days.
- ◎Data could be saved.
- ◎Button lock function to prevent incorrect operation.
- ◎Remote control function.

Be suitable for whole house water filter and residential softener.



过滤阀进出水口方向可选右进左出或后进后出。
The filter valve's inlet and outlet can be side or behind.



技术参数

产品型号	Product Model	63604B(F63G3)	63602B(F65G3)	73604B(F68G3)	73602B(F69G3)	53504B(F67G1)	53502B(F71G1)
进/出水口	Inlet/Outlet	1"M	3/4"F	1"M	3/4"F	1"F	3/4"M
排水口	Drain	1/2"M	1/2"M	1/2"M	1/2"M	1"F	3/4"M
底座	Base	2.5"-8NPSM	2.5"-8NPSM	2.5"-8NPSM	2.5"-8NPSM	2.5"-8NPSM	2.5"-8NPSM
中心管	Riser Pipe	1.05"OD	1.05"OD	1.05"OD	1.05"OD	1.05"OD	1.05"OD
吸盐口	Brine Tank Connector	3/8"M	3/8"M	3/8"M	3/8"M	—	—
产水量	Water Capacity	4 m ³ /h	2 m ³ /h	4 m ³ /h	2 m ³ /h	4 m ³ /h	2 m ³ /h
适配罐体	Tank Diameter Range for Softeners	6" ~ 18"	6" ~ 12"	6" ~ 18"	6" ~ 12"	6" ~ 12"	6" ~ 10"
再生方式	Regeneration Mode	顺流DF	顺流DF	逆流UF	逆流UF		

• F:内牙 M:外牙 OD:外径 • F: Female M: Male OD: Outer Diameter

D

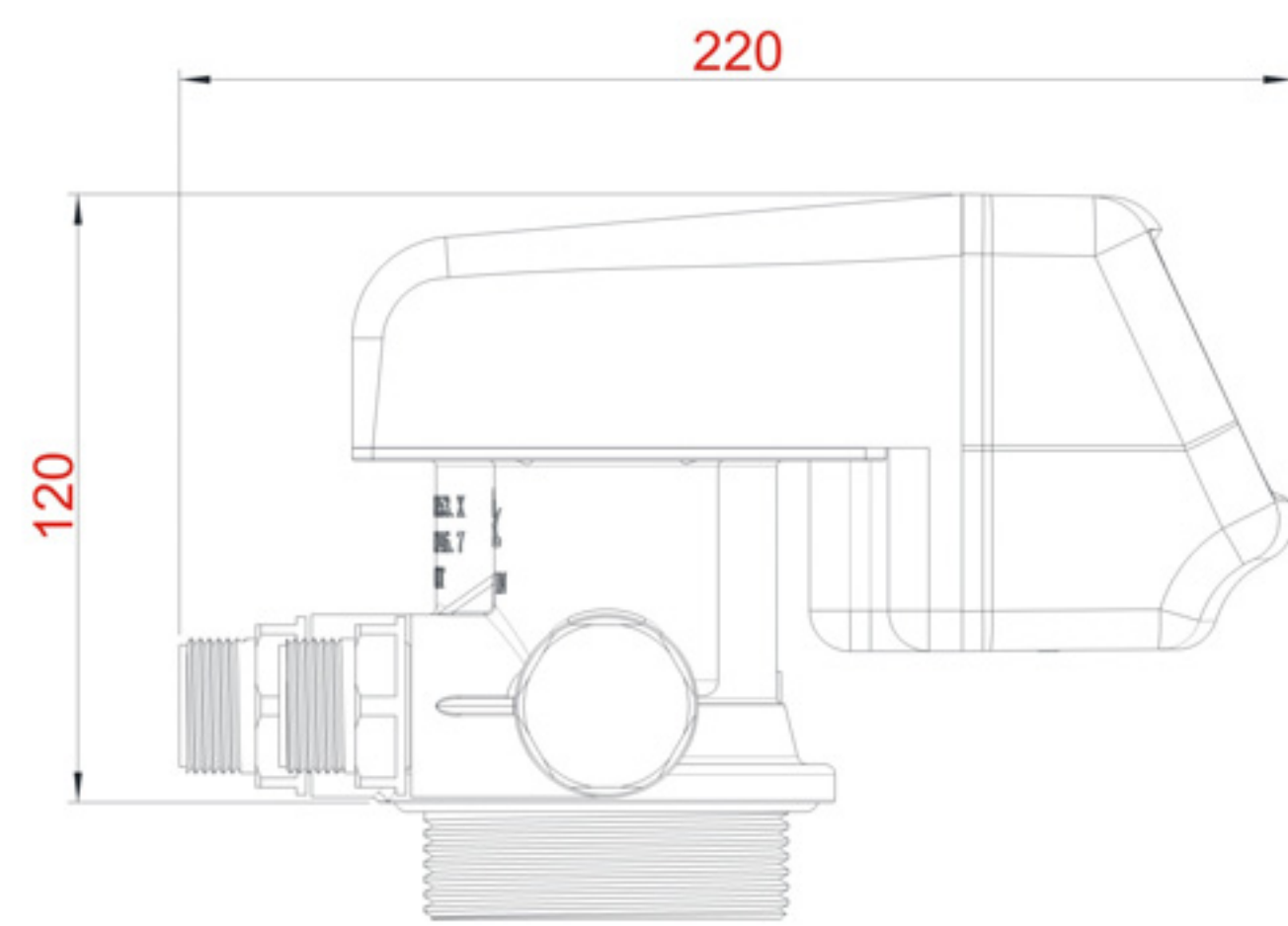
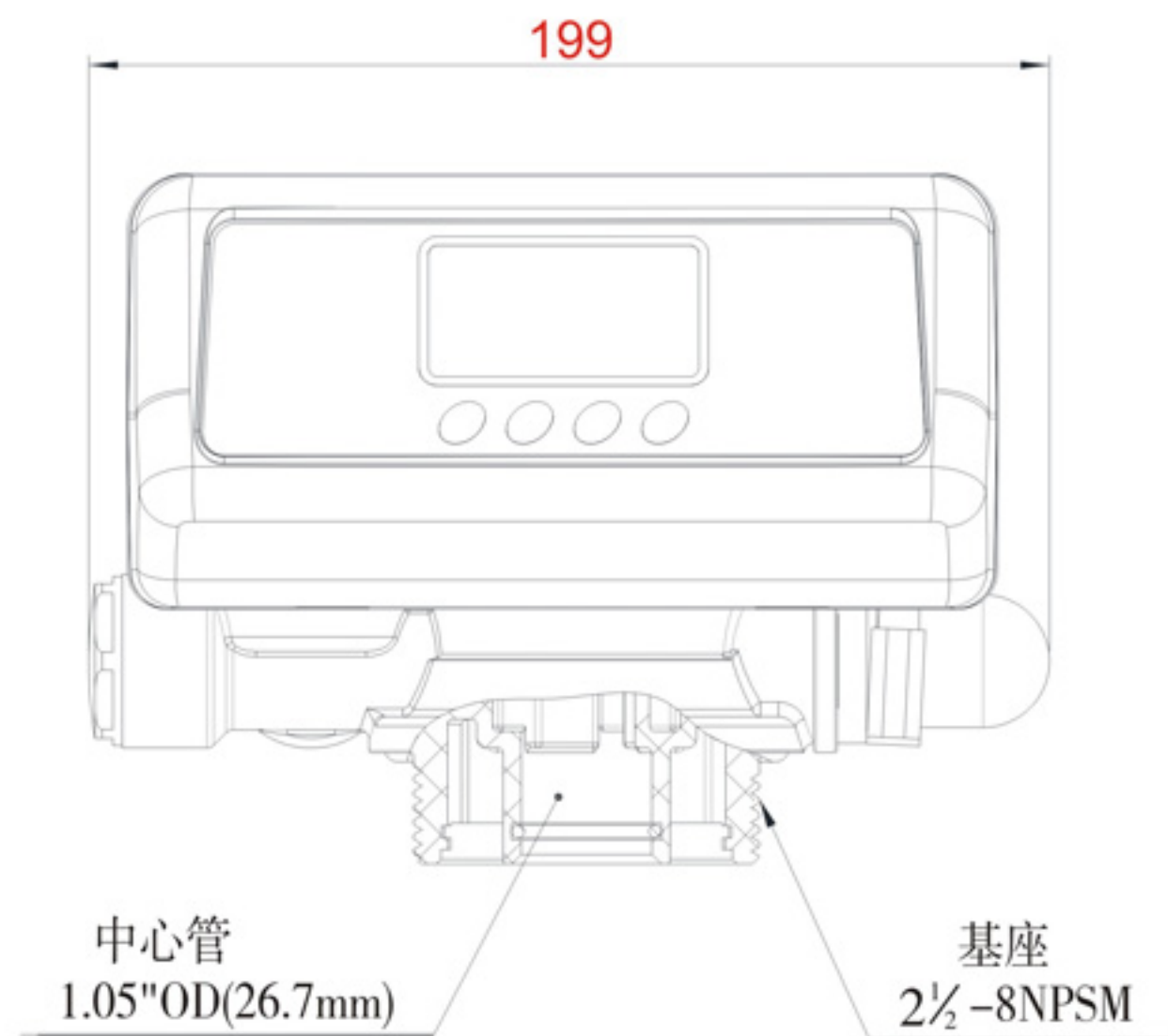
D series residential control valve

系列家用控制阀

- ◎LCD多国语言显示, 更直观
- ◎显示板可引出安装
- ◎数据保护功能
- ◎分用户设置和后台设置, 防止误操作
- ◎氯气消毒功能

用于中央净水机、家用软水机

过滤阀



52502(F71D1)
220 × 199 × 120mm



62602(F65D3)
228 × 189 × 121mm



62604D(F63H)
178 × 194 × 126mm



软化阀



72602(F69D3)
237 × 189 × 130mm

- ◎LCD display, variety languages available, more intuitive
- ◎Display board could be installed separated from control valve.
- ◎Data could be saved.
- ◎Have foreground and background operation, prevent incorrect operation.
- ◎Has chlorine disinfection connector.

Be suitable for whole house water filter and residential softener.

技术参数

产品型号	Product Model	52502(F71D1)	52504(F67D1)	62602(F65D3)	62604(F63D3)	72604(F68D3)	72602(F69D3)
进/出水口	Inlet/Outlet	3/4"M	1"F	3/4"F	1"M	1"M	3/4"F
排水口	Drain	3/4"M	1"F	1/2"M	1/2"M	1/2"M	1/2"M
基座	Base	2.5"-8NPSM	2.5"-8NPSM	2.5"-8NPSM	2.5"-8NPSM	2.5"-8NPSM	2.5"-8NPSM
中心管	Riser Pipe	1.05"OD	1.05"OD	1.05"OD	1.05"OD	1.05"OD	1.05"OD
吸盐口	Brine Tank Connector	—	—	3/8"M	3/8"M	3/8"M	3/8"M
产水量	Water Capacity	2 m ³ /h	4 m ³ /h	2 m ³ /h	4 m ³ /h	4 m ³ /h	2 m ³ /h
适配罐体	Tank Diameter Range for Softeners	6" ~ 10"	6" ~ 12"	6" ~ 12"	6" ~ 18"	6" ~ 18"	6" ~ 12"
再生方式	Regeneration Mode	过滤Filter	过滤Filter	顺流DF	顺流DF	逆流UF	逆流UF

• F:内牙 M:外牙 OD:外径 • F: Female M: Male OD: Outer Diameter

P

P Series Control Valve

系列简易控制阀

- ◎ 指示灯显示,
- ◎ 光耦定位, 成本更低;
- ◎ 可设定最大间隔再生天数;
- ◎ 数据保护功能
- ◎ 童锁功能, 防止误操作;

用于中央净水机、家用软水机

过滤阀



54502(F71P1)
182 × 180 × 143mm



54504(F67P1)
180 × 194 × 178.5mm

过滤阀进出水口方向可选右进左出或后进后出。

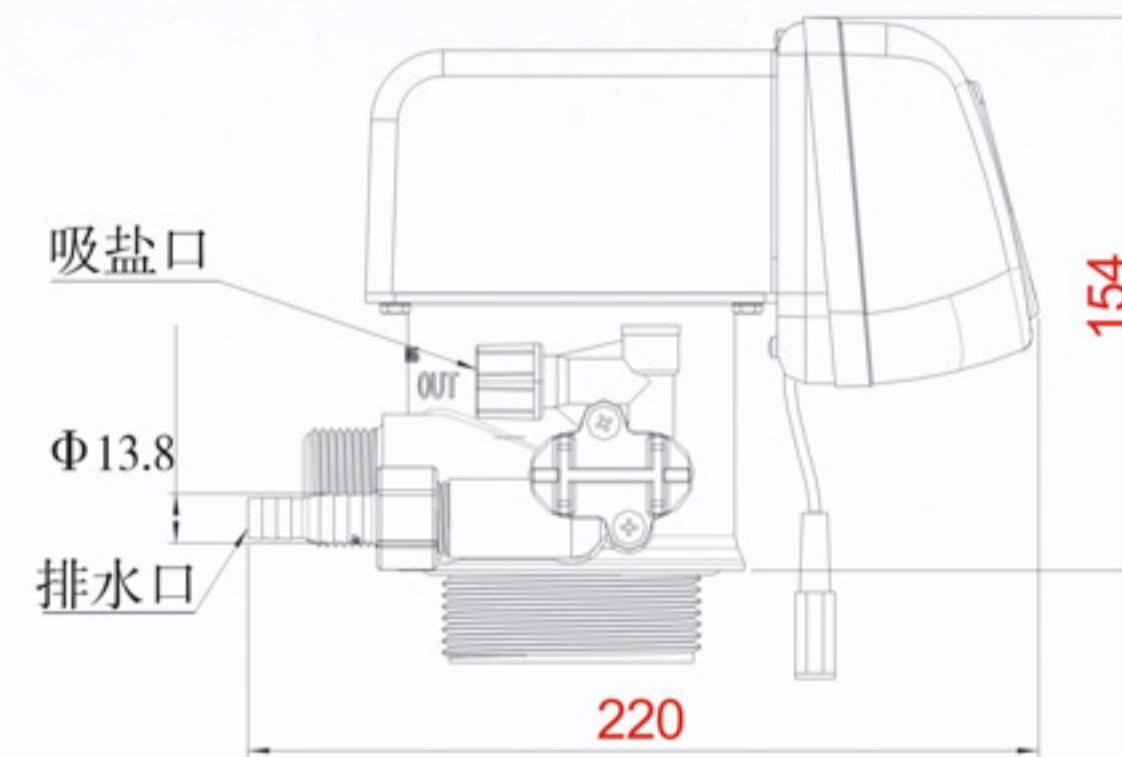
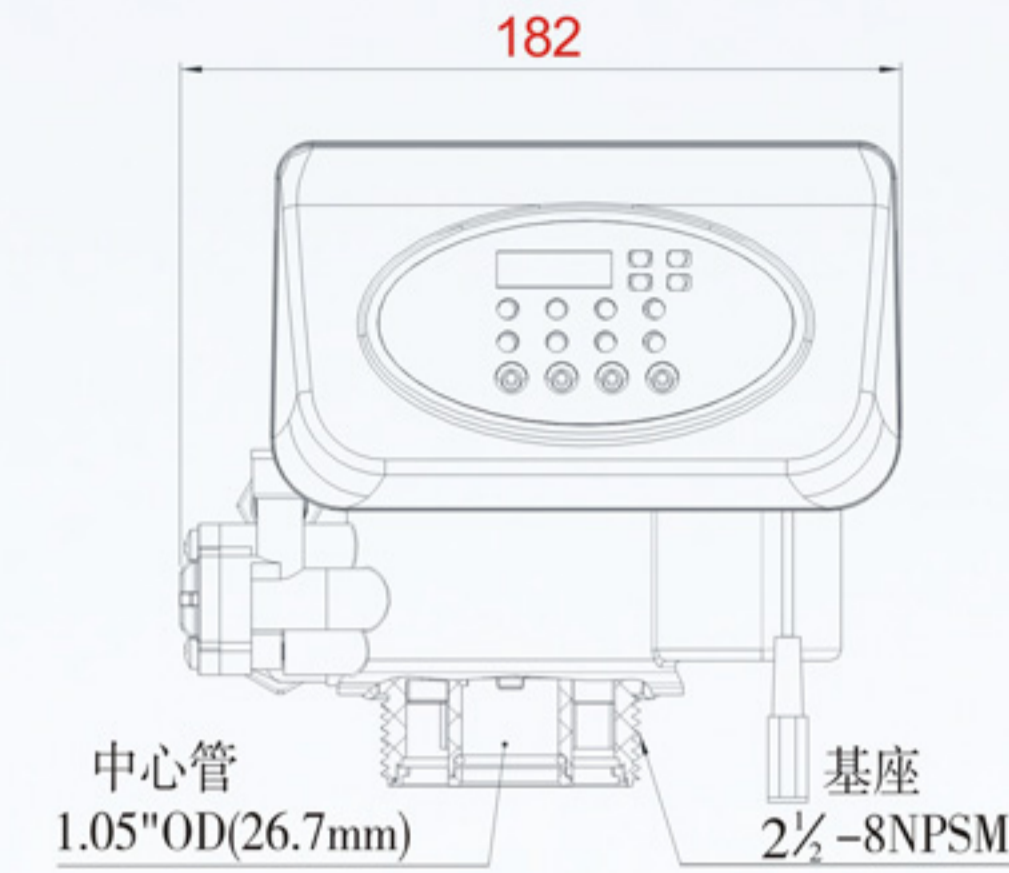
The filter valve's inlet and outlet can be side or behind .

技术参数

产品型号	Product Model	54502(F71P1)	54504(F67P1)	64602(F65P3)	64604(F63P3)	74602(F69P3)	74604(F68P3)
进/出水口	Inlet/Outlet	3/4"M	1"F	3/4"F	1"M	3/4"F	1"M
排水口	Drain	3/4"M	1"F	1/2"M	1/2"M	1/2"M	1/2"M
底座	Base	2.5"-8NPSM	2.5"-8NPSM	2.5"-8NPSM	2.5"-8NPSM	2.5"-8NPSM	2.5"-8NPSM
中心管	Riser Pipe	1.05"OD	1.05"OD	1.05"OD	1.05"OD	1.05"OD	1.05"OD
吸盐口	Brine Tank Connector	—	—	3/8"M	3/8"M	3/8"M	3/8"M
产水量	Water Capacity	2 m ³ /h	4 m ³ /h	2 m ³ /h	4 m ³ /h	2 m ³ /h	4 m ³ /h
适配罐体	Tank Diameter Range for Softeners	6" ~ 10"	6" ~ 12"	6" ~ 12"	6" ~ 18"	6" ~ 12"	6" ~ 18"
再生方式	Regeneration Mode	过滤Filter	过滤Filter	顺流DF	顺流DF	逆流UF	逆流UF

• F:内牙 M:外牙 OD:外径 • F: Female M: Male OD: Outer Diameter

软化阀

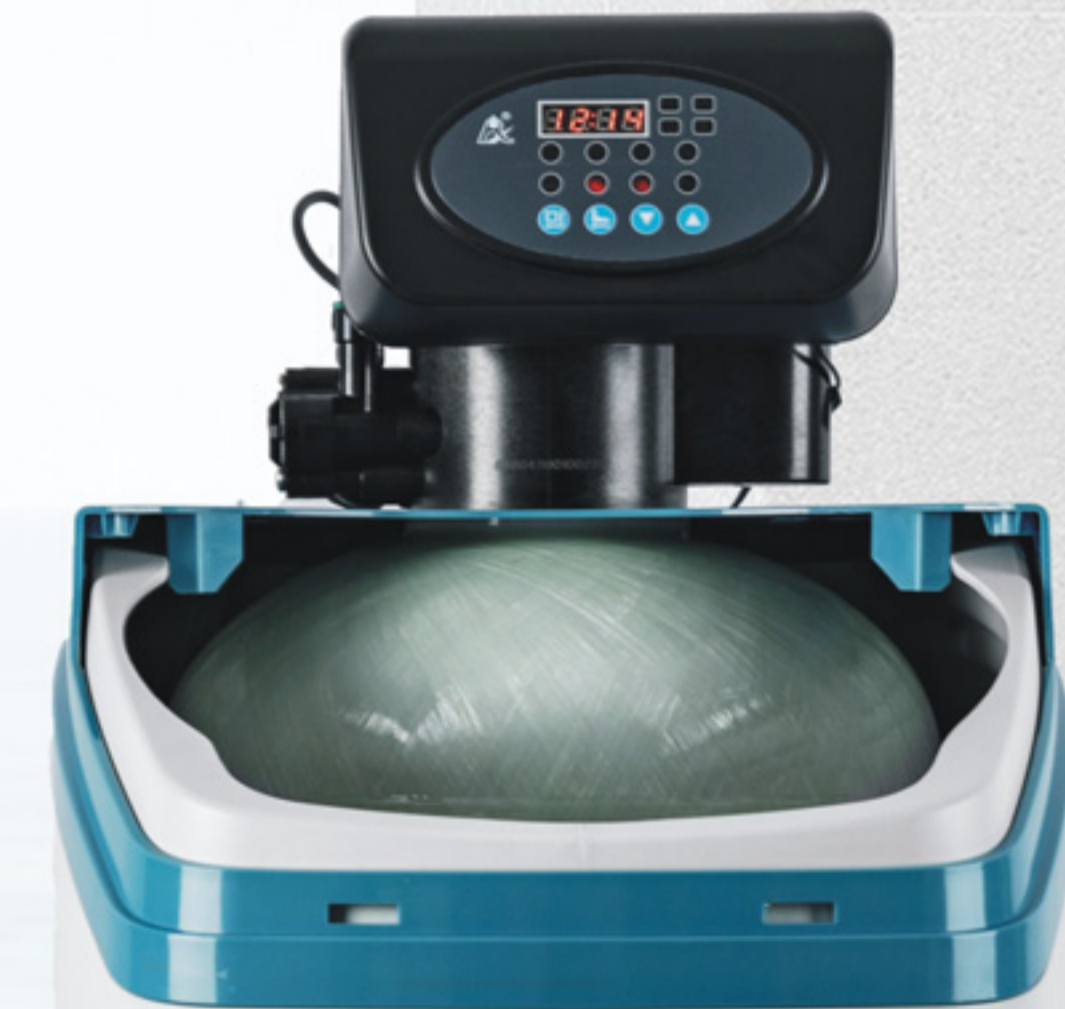


64604(F63P3)
220 × 182 × 154mm

- ◎ Indicator display, the display board could be installed separated from control valve.
- ◎ Optocoupler for location, lower cost.
- ◎ Could be able to set maximal interval regeneration days.
- ◎ Data could be saved.
- ◎ Button lock function to prevent incorrect operation.

Be suitable for whole house water filter and residential softener.

74604(F68P3)
282 × 198 × 176.5mm

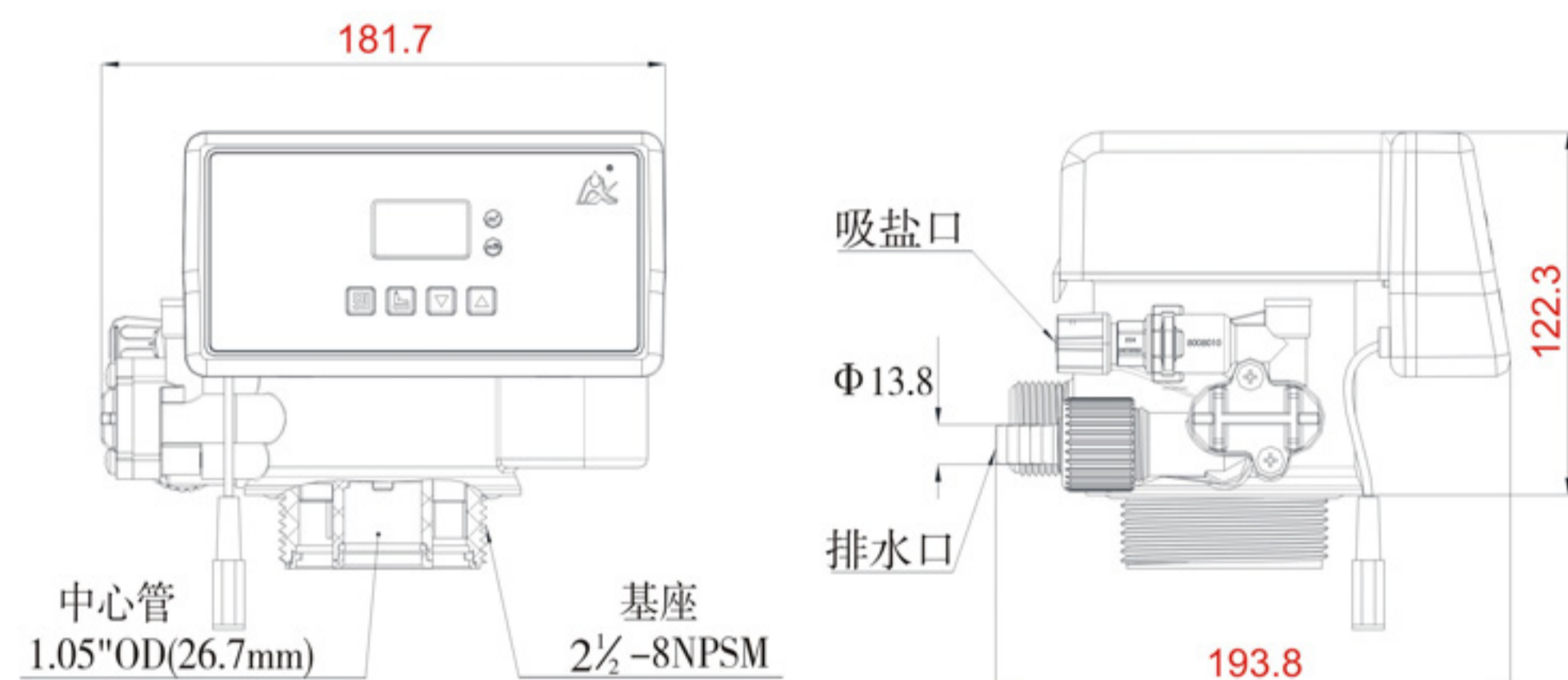


Q

Q Series Control Valve

系列经济型控制阀

软化阀



65603(F117Q3)
193.8 × 181.7 × 122.3mm

- ◎ 数码管显示
- ◎ 线路板一体化
- ◎ 光耦定位、数据保护功能
- ◎ 可设定最大间隔再生天数
- ◎ 超高性价比

用于中央净水机、家用软水机



75604(F68Q3) 4 m³/h
196 × 179 × 126mm



55604(F67Q3)
182.5 × 164.5 × 128mm



55602(F71Q3)
182.5 × 161.1 × 119.8mm



过滤阀

过滤阀进出水口方向可选右进左出或后进后出。
The filter valve's inlet and outlet can be side or behind.

- ◎ Indicator display.
- ◎ Main board and display board integrated.
- ◎ Optocoupler for location, data could be saved.
- ◎ Could be able to set maximal interval regeneration days.
- ◎ Good performance with competitive price.

Be suitable for whole house water filter and residential softener.

技术参数

产品型号	Product Model	55602(F71Q3)	55604(F67Q3)	65603(F117Q3)	65605(F116Q3)	75602(F69Q3)	75604(F68Q3)
进/出水口	Inlet/Outlet	3/4"M	1"F	3/4"F	1"M	3/4"F	1"M
排水口	Drain	3/4"M	1"F	3/4"NPT	3/4"NPT	3/4"NPT	3/4"NPT
底座	Base	2.5"-8NPSM	2.5"-8NPSM	2.5"-8NPSM	2.5"-8NPSM	2.5"-8NPSM	2.5"-8NPSM
中心管	Riser Pipe	1.05"OD	1.05"OD	1.05"OD	1.05"OD	1.05"OD	1.05"OD
吸盐口	Brine Tank Connector	—	—	3/8"M	3/8"M	3/8"M	3/8"M
产水量	Water Capacity	2 m³/h	4 m³/h	3 m³/h	5 m³/h	2 m³/h	4 m³/h
适配罐体	Tank Diameter Range for Softeners	6" ~ 10"	6" ~ 12"	6" ~ 12"	6" ~ 18"	6" ~ 12"	6" ~ 18"
再生方式	Regeneration Mode	过滤Filter	过滤Filter	顺流DF	顺流DF	逆流UF	逆流UF

• F:内牙 M:外牙 OD:外径 • F: Female M: Male OD: Outer Diameter

F79/82

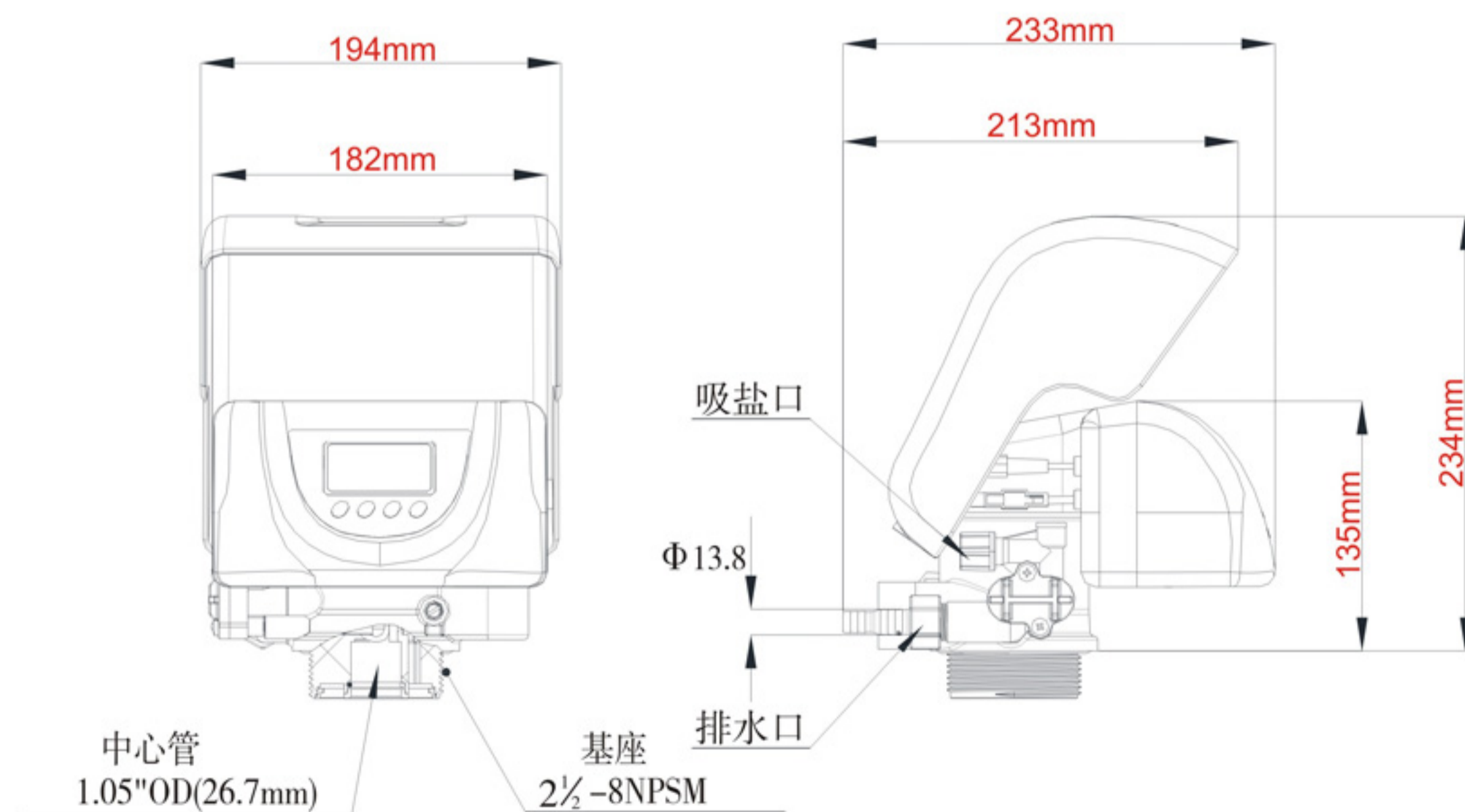
系列控制阀 顺逆流再生

- ◎LCD多国语言显示
- ◎可选再生出原水或不出原水
- ◎部分硬水旁通功能
- ◎程序内置顺逆流再生
- ◎缺盐报警功能可选
- ◎漏水保护功能、手机远程控制功能可选

用于家用软水机



82602(F79A-LCD)
186 × 230 × 200mm



软化阀



82602(F79H)
187 × 173 × 142mm



82604(F82A-LCD)
279 × 220 × 154mm

软化阀

- ◎LCD display, variety languages available.
- ◎Raw water bypass or no raw water bypass during regeneration process optional.
- ◎Hard water mixing function.
- ◎Down-flow or up-flow regeneration optional in program.
- ◎Has salt shortage connector.
- ◎Water leakage protection function, wifi remote control function optional.

Be suitable for residential softener.

技术参数

产品型号	Product Model	82602(F79A)	82602B(F79B)	82602(F79H)	82604B(F82B)
进水口	Inlet	3/4"M	3/4"M	3/4"M	1"M
出水口	Outlet	3/4"M	3/4"M	3/4"M	1"M
排水口	Drain	1/2"M	1/2"M	1/2"M	1/2"M
基座	Base	2.5"-8NPSM	2.5"-8NPSM	2.5"-8NPSM	2.5"-8NPSM
中心管	Riser Pipe	1.05"OD	1.05"OD	1.05"OD	1.05"OD
吸盐口	Brine Tank Connector	3/8" M	3/8"M	3/8" M	3/8"M
产水量	Water Capacity	2 m ³ /h	2 m ³ /h	2 m ³ /h	3.5 m ³ /h
适配罐体	Tank Diameter Range for Softeners	6" ~ 12"	6" ~ 12"	6" ~ 12"	6" ~ 16"
再生方式	Regeneration Mode	顺逆流DF/UF	再生出原水 Raw water bypass during regeneration	顺逆流DF/UF	再生出原水 Raw water bypass during regeneration

• F:内牙 M:外牙 OD:外径 • F: Female M: Male OD: Outer Diameter

F105/136

全智能型

- LCD多国语言显示
- 再生补软水
- 手机远程控制功能和无线遥感控制功能可选
- 缺盐报警功能可选
- 漏水保护功能
- 度假模式
- 干盐箱模式
- 氯气消毒功能
- 按比例吸盐再生

用于家用软水机



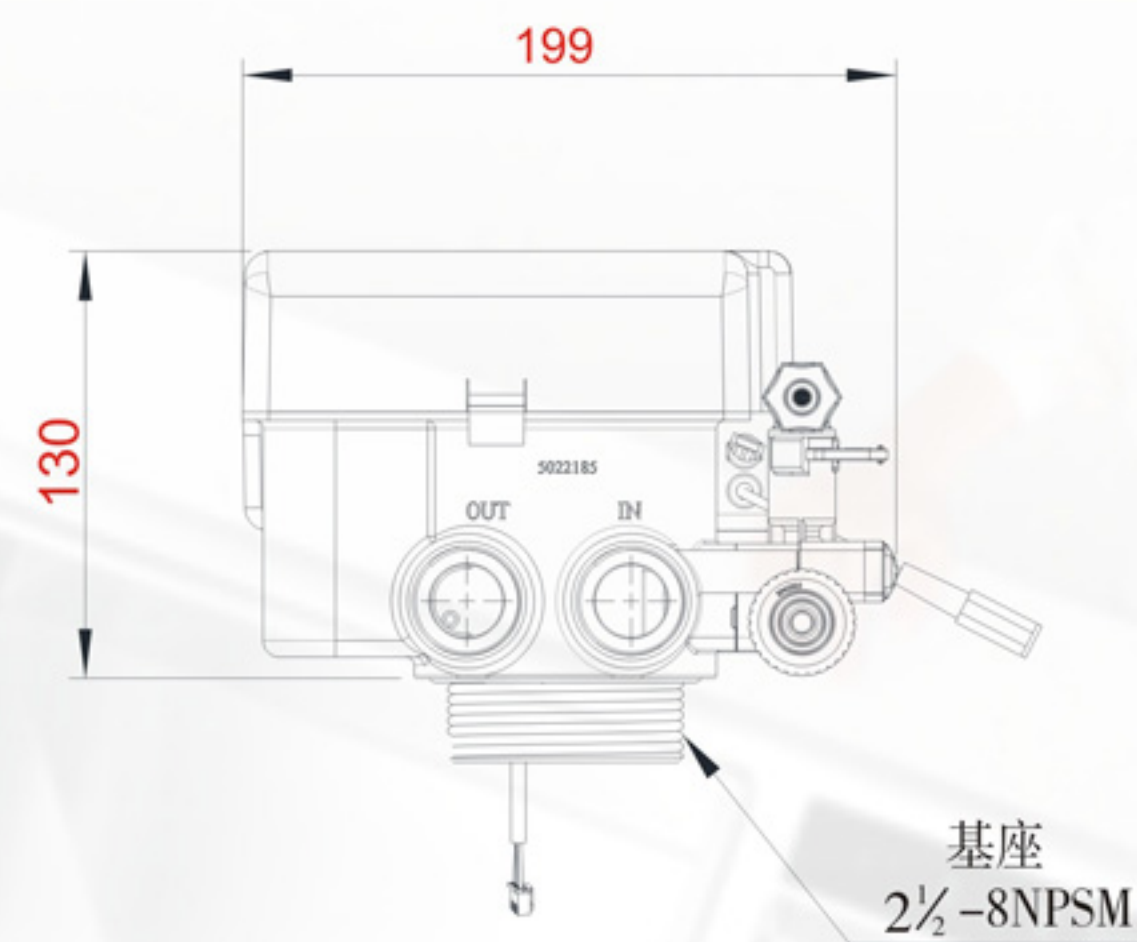
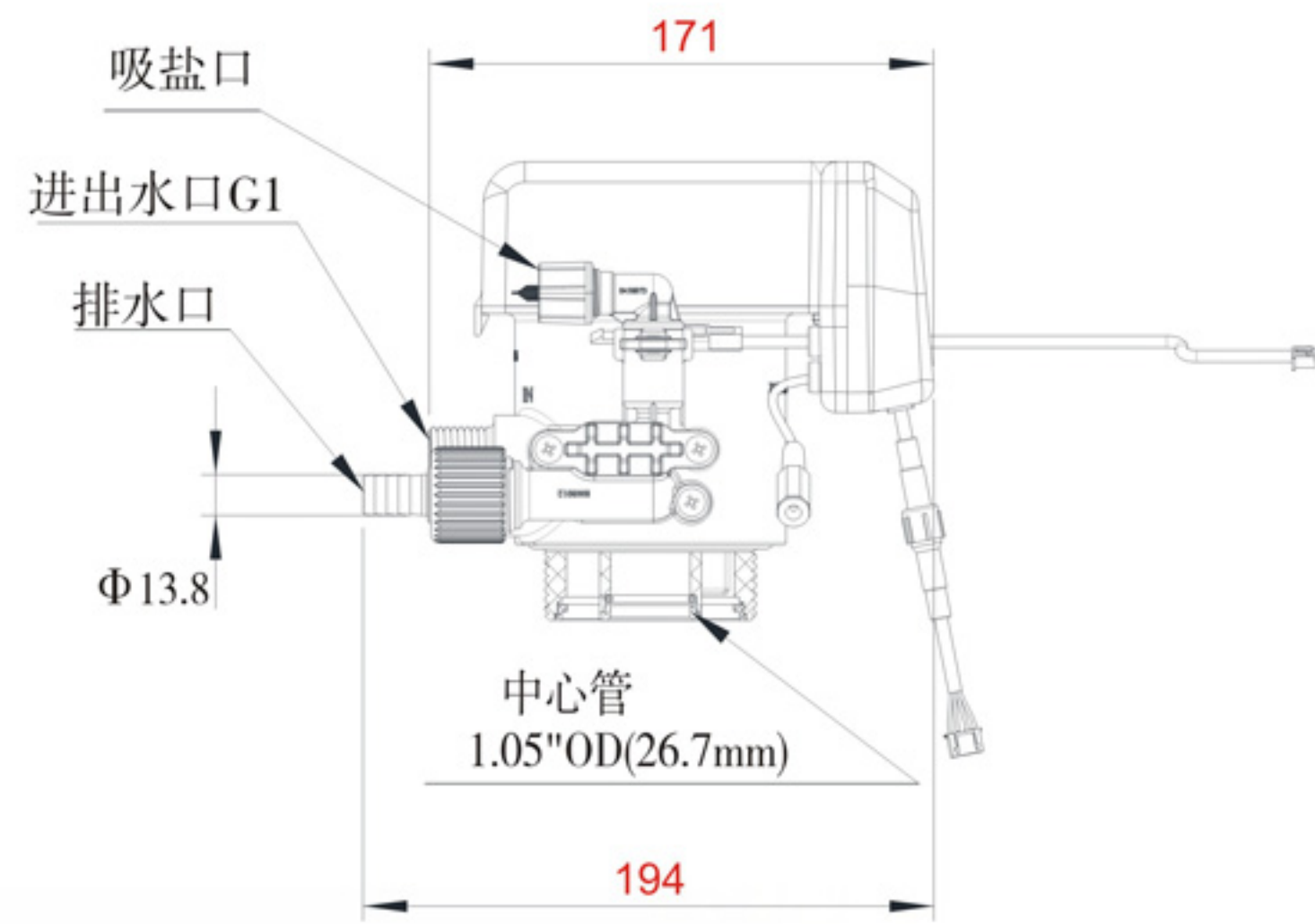
82603E(F136H)
194 × 199 × 130mm

技术参数

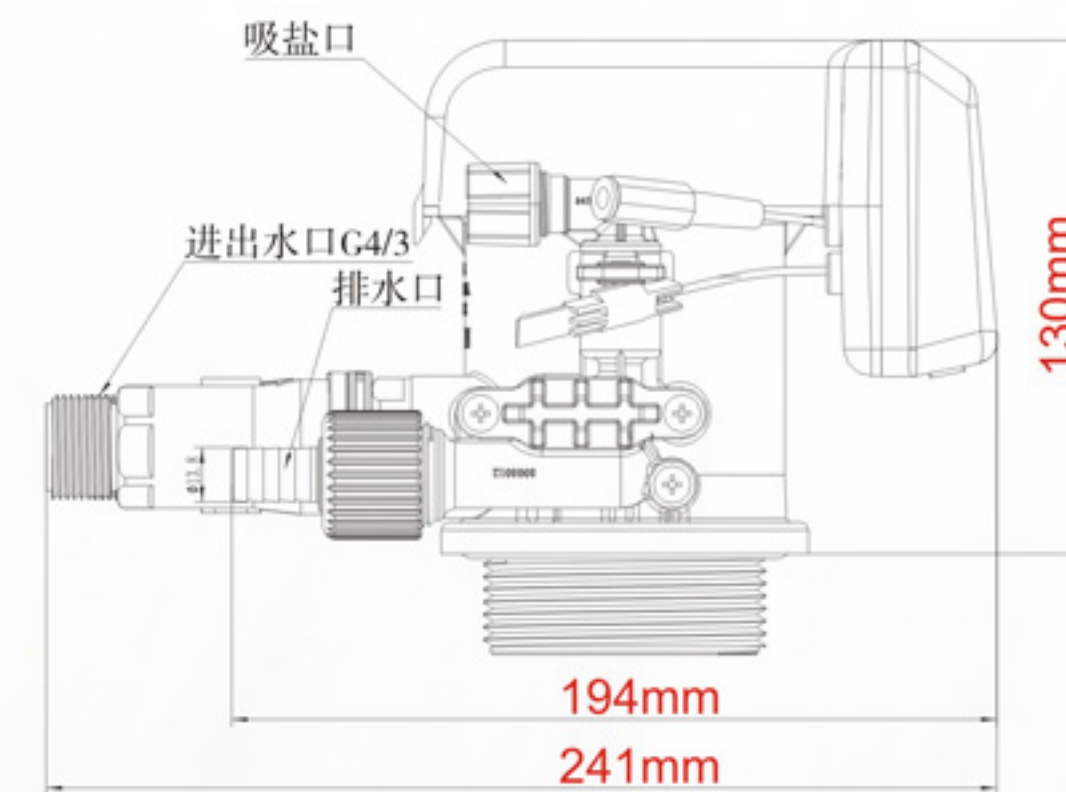
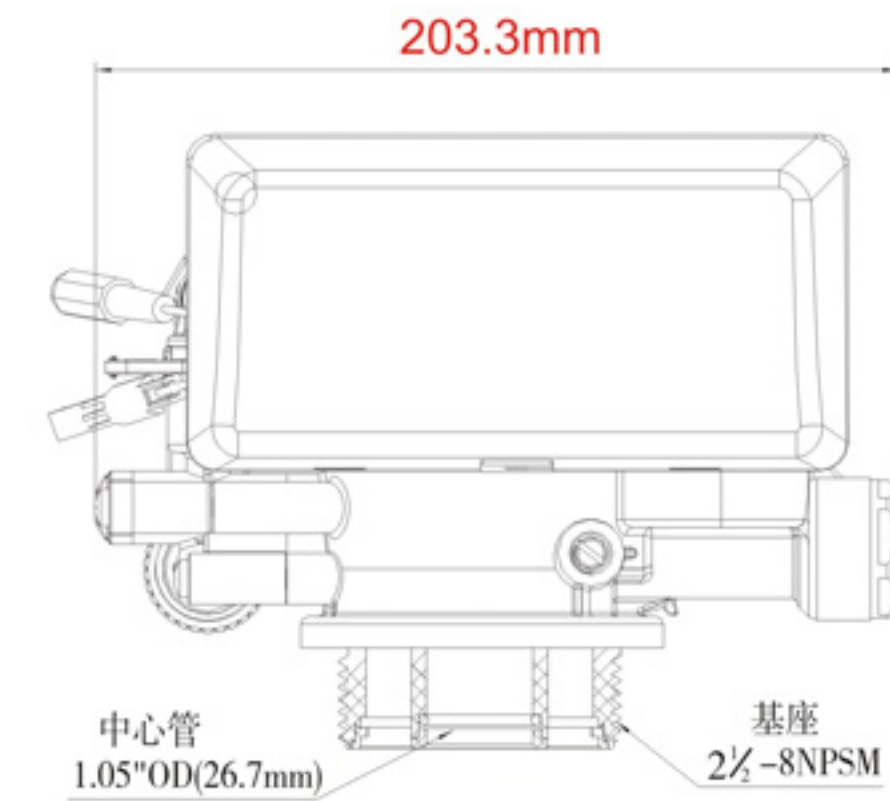
产品型号	Product Model	82603E(F136H)	82602E(F105H)
进水口	Inlet	1" M	3/4" M
出水口	Outlet	1" M	3/4" M
排水口	Drain	3/4" M (NPT)	3/4" M (NPT)
底座	Base	2.5"-8NPSM	2.5"-8NPSM
中心管	Riser Pipe	1.05" OD	1.05" OD
吸盐口	Brine Tank Connector	3/8" M	3/8" M
产水量	Water Capacity	3 m ³ /h	2 m ³ /h
适配罐体	Tank Diameter Range for Softeners	6" ~ 18"	6" ~ 12"
再生方式	Regeneration Mode	顺逆流DF/UF	顺逆流DF/UF

• F:内牙 M:外牙 OD:外径 • F: Female M: Male OD: Outer Diameter

软化阀



82602E(F105H)
203.3 × 241 × 130mm



- LCD display, variety languages available.
 - Brine refill with soft water.
 - Wifi and remote handling control function optional.
 - Has salt shortage connector.
 - Water leakage protection function.
 - Has vacation mode.
 - Has brine dry mode.
 - Has chlorine disinfection connector.
 - Proportional brine draw and brine refill.
- Be suitable for residential softener.

软化阀

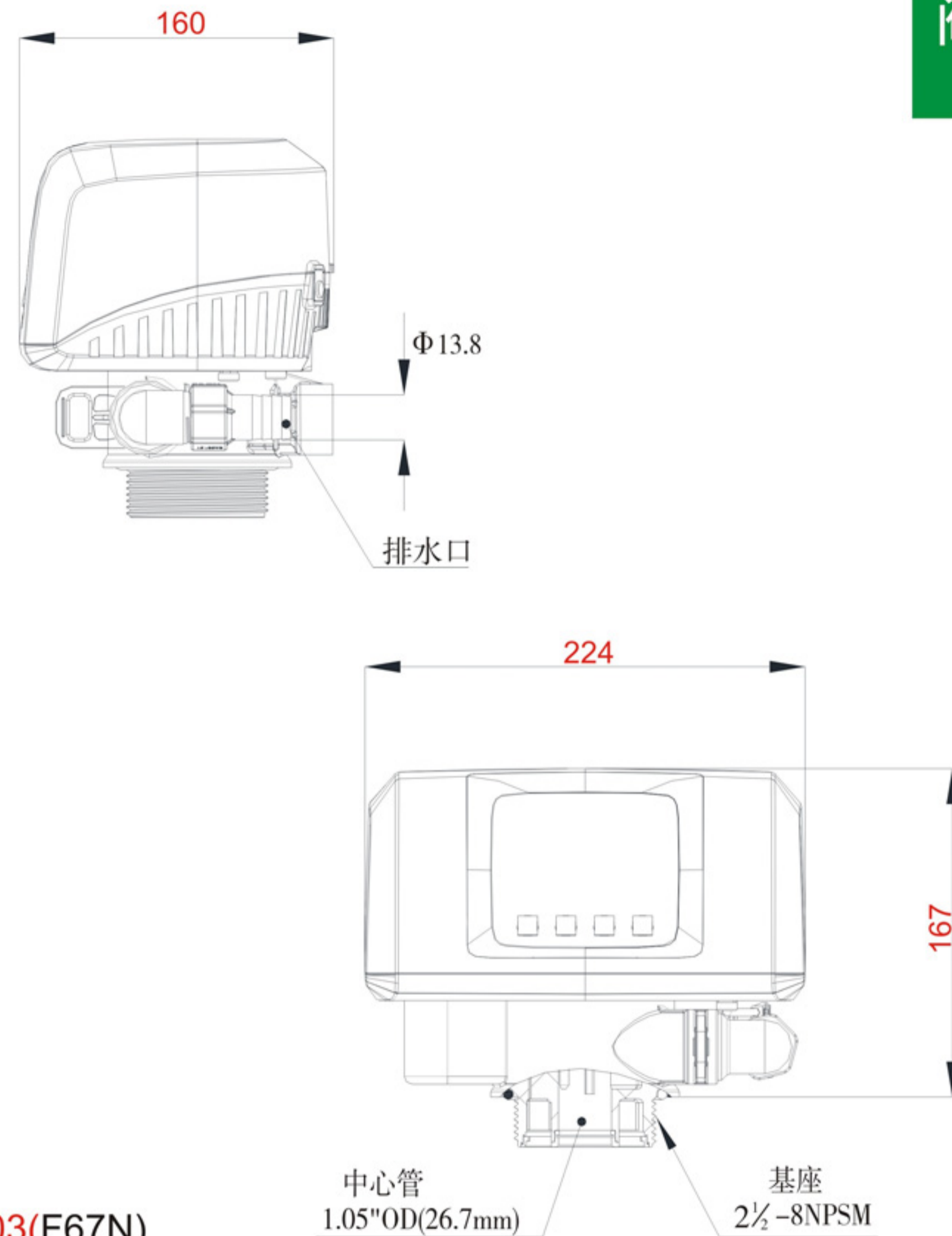


F67N

漏水保护

- ◎LCD多国语言显示
- ◎手机远程控制功能
- ◎智能防泄漏
- ◎进出水口朝后
- ◎内置关闭功能

用于中央净水机



56603(F67N)
224 × 160 × 167mm



APP远程控制
Remote controlled by APP



F67M

漏水保护

- ◎LCD display, variety languages available.
- ◎Wifi control function.
- ◎Intelligent water leakage protection.
- ◎Inlet and outlet are in the rear which is convenient for installation.
- ◎Has close position.

Be suitable for whole house water filter.



56603(F67M)
228 × 164 × 169mm



技术参数

产品型号	Product Model	56603(F67N)	56603(F67M)
进水口	Inlet	3/4" M	3/4" M
出水口	Outlet	3/4" M	3/4" M
排水口	Drain	3/4" M	3/4" M
基座	Base	2.5"-8NPSM	2.5"-8NPSM
中心管	Riser Pipe	1.05" OD	1.05" OD
吸盐口	Brine Tank Connector	3/8" M	3/8" M
产水量	Water Capacity	3 m ³ /h	3 m ³ /h
适配罐体	Tank Diameter Range for Softeners	6" ~ 10"	6" ~ 10"

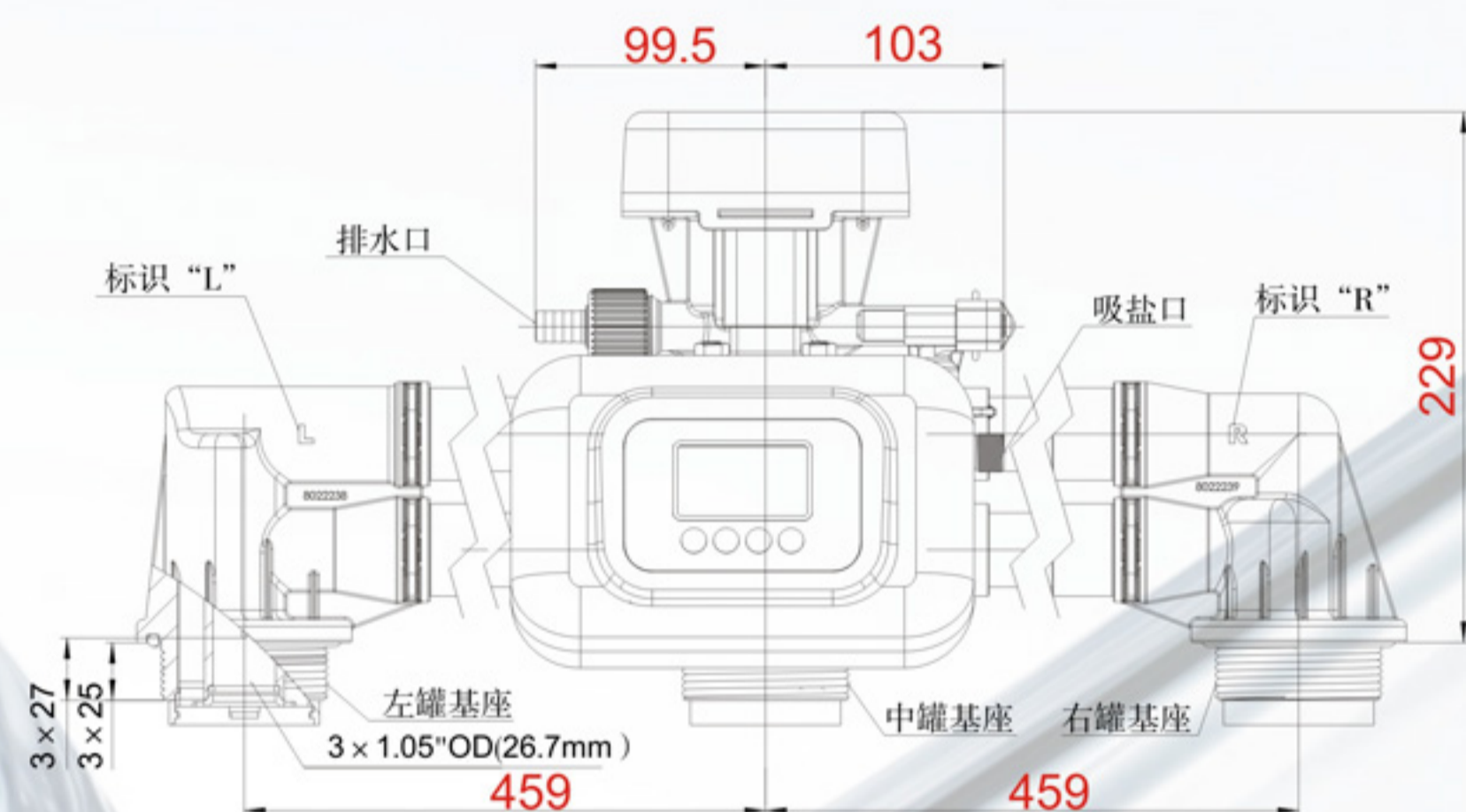
• F:内牙 M:外牙 OD:外径 • F: Female M: Male OD: Outer Diameter

F118B

连续供水

- ◎独特一阀三罐结构
- ◎两两串联软化连续供水
- ◎软水再生
- ◎可处理800ppm硬度水质

用于处理高硬度水的中央软水机



18604B(F118B)
1011 × 308 × 264.6mm

技术参数

产品型号	Product Model	18604B(F118B)	18601B(F120B)
进水口	Inlet	1"M	3/4"M
出水口	Outlet	1"M	3/4"M
排水口	Drain	3/4"M(NPT)	3/4"M(NPT)
基座	Base	3 × 2.5"-8NPSM	3 × 2.5"-8NPSM
中心管	Riser Pipe	3 × 1.05"OD	3 × 1.05"OD
吸盐口	Brine Tank Connector	3/8"M	3/8"M
产水量	Water Capacity	4 m ³ /h	1.5 m ³ /h
适配罐体	Tank Diameter Range for Softeners	10" ~ 18"	10" ~ 12"
再生方式	Regeneration Mode	顺逆流DF/UF	顺逆流DF/UF

• F:内牙 M:外牙 OD:外径 • F: Female M: Male OD: Outer Diameter

F120B

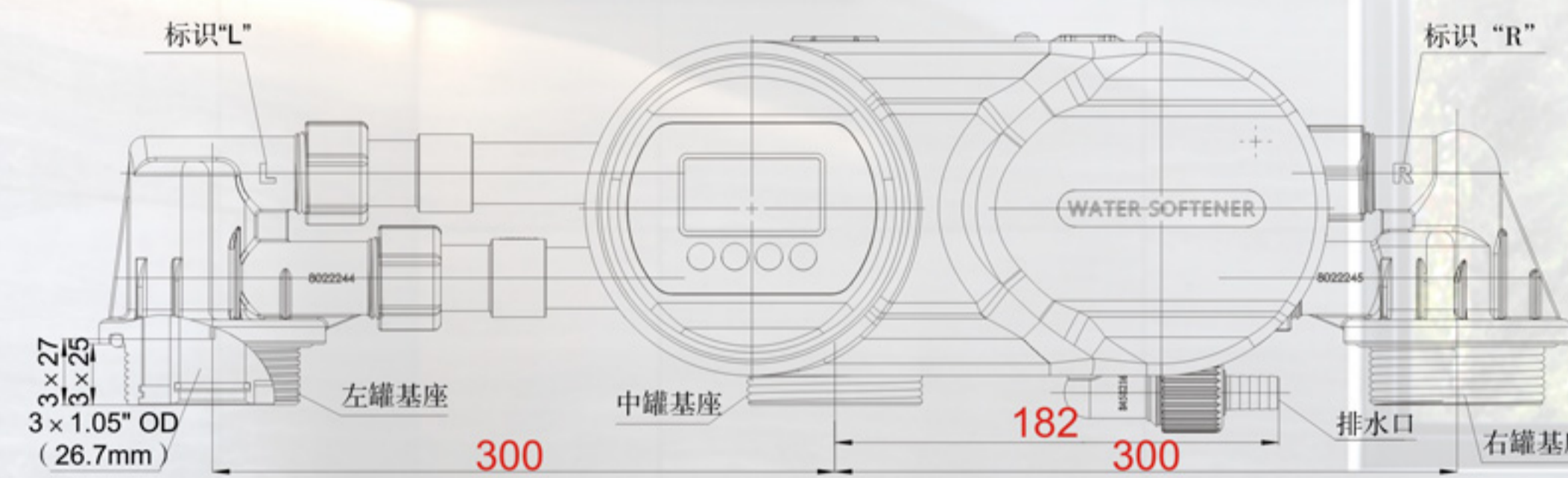
连续供水

- ◎Unique one valve on three tanks structure.
- ◎Continuous water supplying.
- ◎Soft water for regeneration.
- ◎Could be able to treat hard water up to 800ppm.

Be suitable for residential softener in high hardness application.



18601B(F120B)
693 × 258 × 152mm



F122A

侧控设计

- ◎侧控安装
- ◎小体积
- ◎逆流再生, 补软水, 省盐省水
- ◎度假模式, 干盐箱模式
- ◎氯气消毒功能

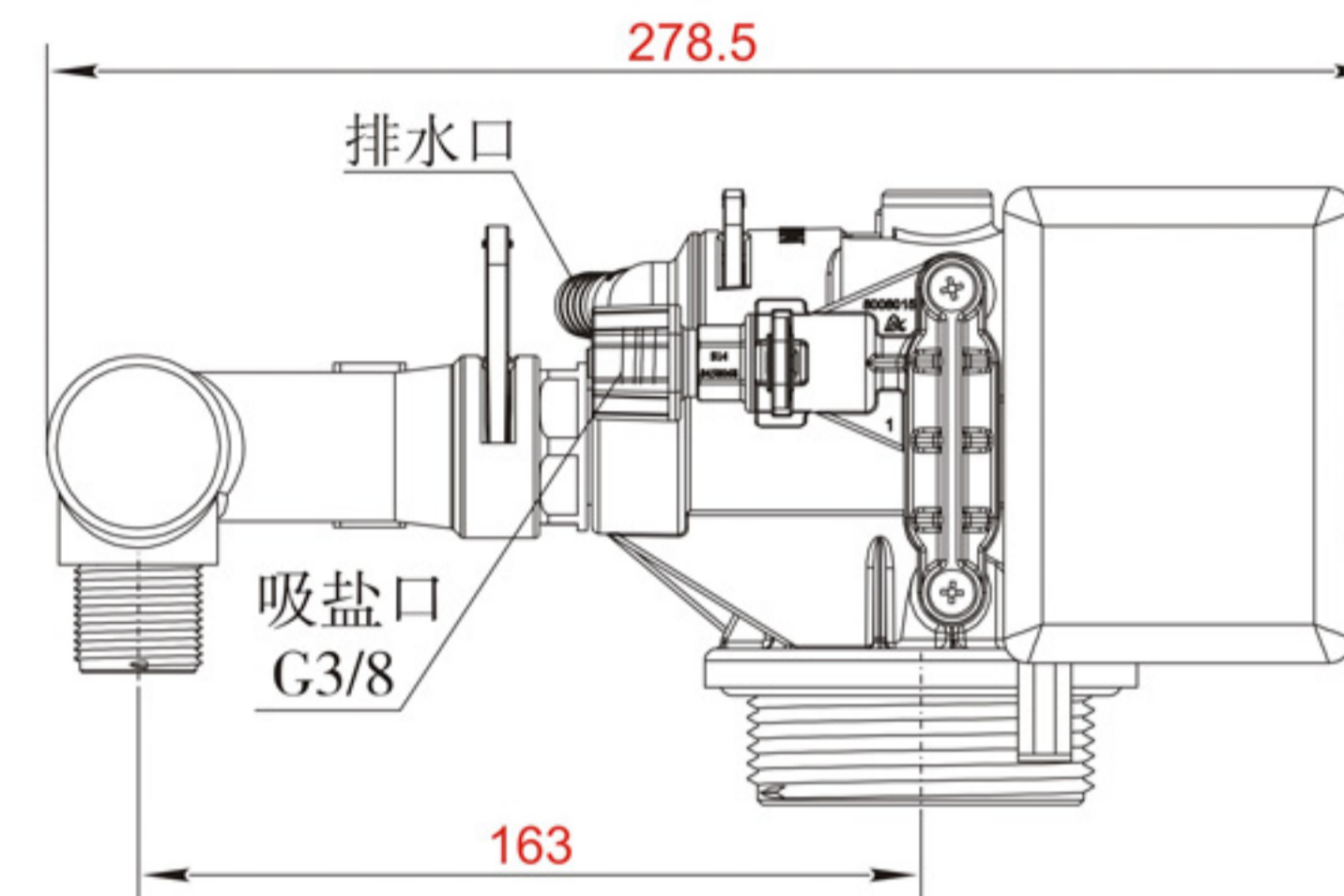
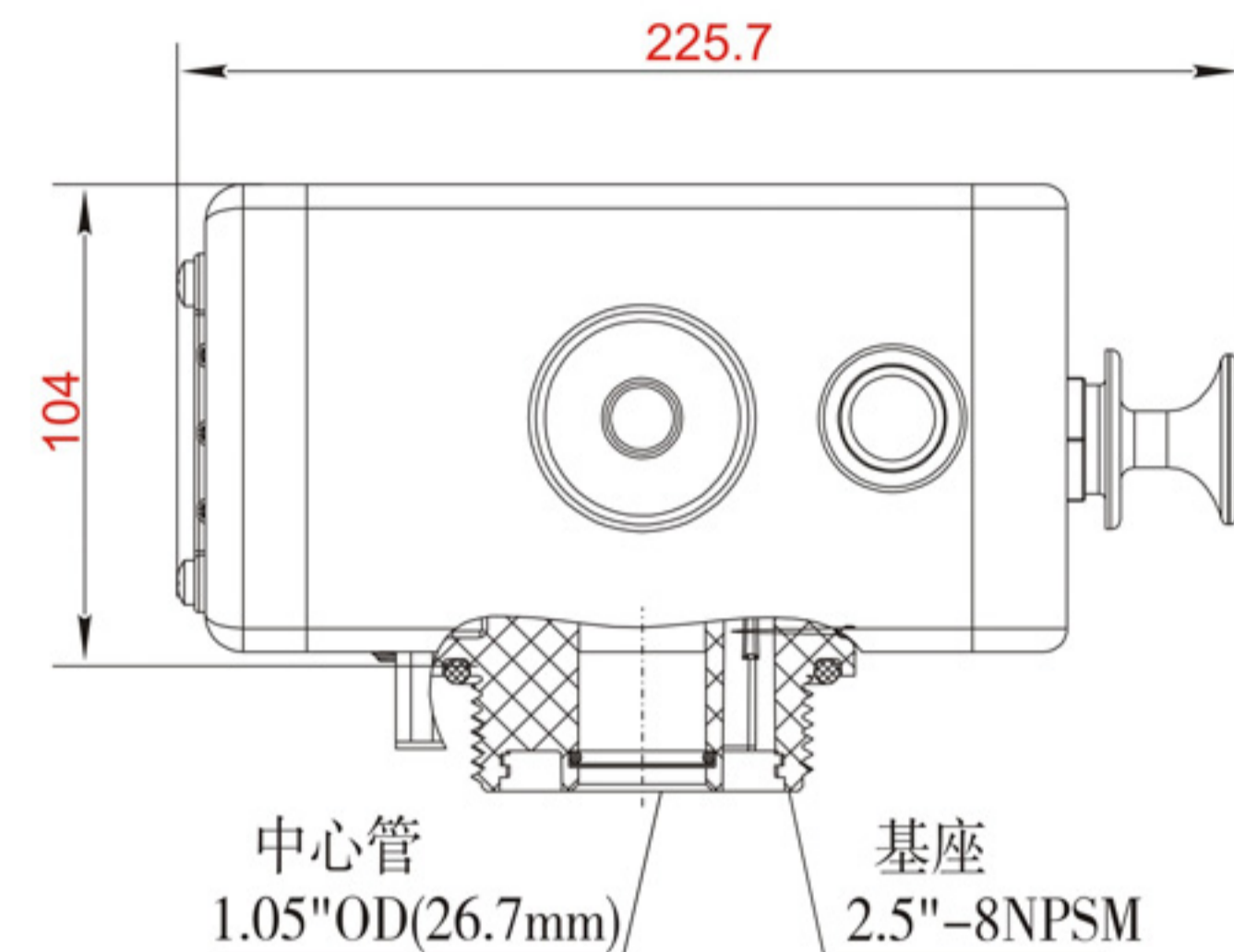
适用于橱下软水

- ◎Side-installed.
- ◎Small volume with high flow rate.
- ◎Up-flow regeneration, brine refill with soft water. Save water and salt.
- ◎Vacation mode and brine dry mode.
- ◎Has chlorine disinfection connector.

Be suitable for residential softener under the sink.



73602E(F122A3)
225.7 × 278.5 × 104mm



技术参数

产品型号	Product Model	73602E(F122A3)
进水口	Inlet	3/4\"F
出水口	Outlet	3/4\"F
排水口	Drain	活接Animated Connector
基座	Base	2.5\"-8NSM
中心管	Riser Pipe	1.05\"-OD
吸盐口	Brine Tank Connector	3/8\"M
产水量	Water Capacity	2 m ³ /h
适配罐体	Tank Diameter Range for Softeners	6\" ~ 10\"
再生方式	Regeneration Mode	逆流DF

• F:内牙 M:外牙 OD:外径 • F: Female M: Male OD: Outer Diameter



Product customization

产品定制

●外观颜色定制 Customized color



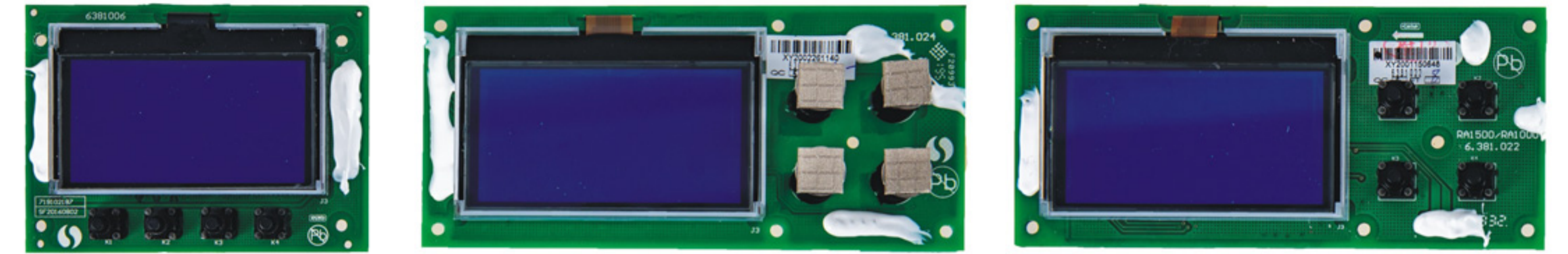
我们提供控制阀防尘罩与控制盒颜色定制服务，可根据色样制作。
We provide the service of customizing color for the dust cover and front cover control valve, which can be made according to color samples.

●面贴定制 Customized label



我们提供多种面贴及LOGO定制服务。
We provide various labels and logo can be customized.

●显示板定制 Customized display board



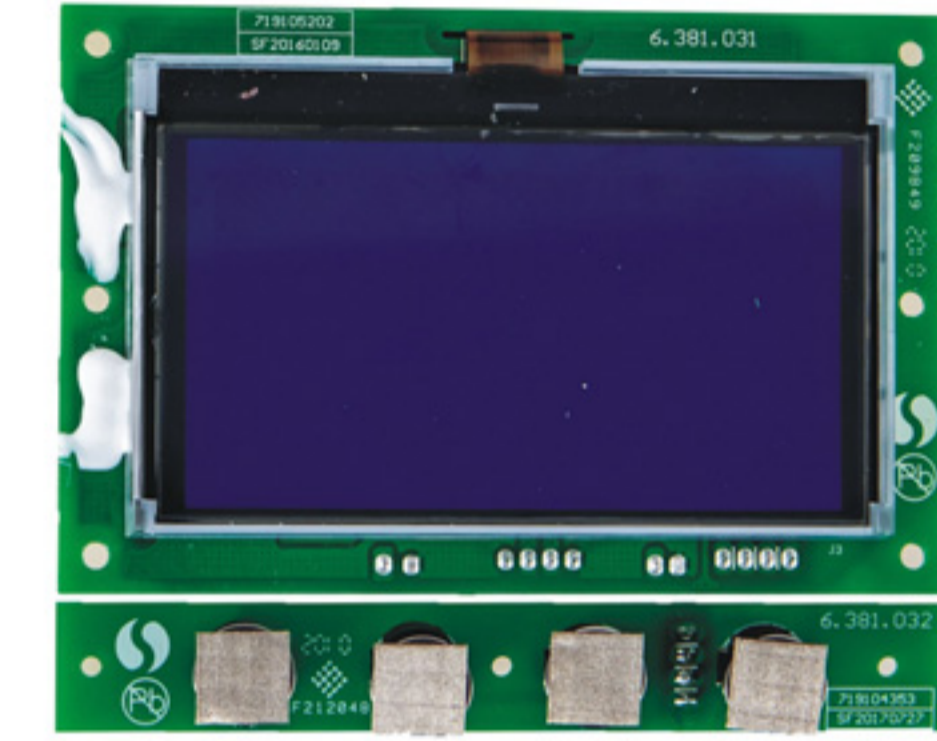
2.5"LCD显示板(按键)

2.5"LCD显示板(触摸)

2.5"LCD显示板(按键)



3.5"全屏触摸显示板



3.5"LCD显示板(触摸)

我们提供显示板及LOGO个性化定制服务。
We can provide the service of customizing display board and logo.

●电源定制 Customized transformer



欧标电源

国标电源

澳标电源

英标电源

美标电源

我们提供多国标准电源定制服务，满足不同国家需求。
We can provide various customized transformers that can meet different countries' requirements.

Bypass Valve Series

旁通阀系列



基座中心至旁通阀出水口中心距
F65+F70B:165mm
F69+F70B:165mm

进出水口中心距65/70mm可调



基座中心至旁通阀出水口中心距
F63+F70G:253mm
F68+F70G:253mm
F79+F70G:255mm
F82+F70G:257mm
F136+F70G:254mm

进出水口中心距50mm



基座中心至旁通阀出水口中心距
F63/F68+F70A:173mm

进出水口中心距50mm



基座中心至旁通阀出水口中心距
F67M+F70H:162mm
F67N+F70H:162mm
F105+F70H:167mm
F122+F70H:163mm

进出水口中心距50mm



基座中心至旁通阀出水口中心距
F63+F70C:165mm
F68+F70C:165mm
F82+F70C:169mm

中心距50mm

F79+F70D



基座中心至旁通阀出水口中心距:163mm
进出水口中心距50mm

F97+F70F



基座中心至旁通阀出水口中心距:268mm
进出水口中心距50mm

F79BD+F70I



基座中心至旁通阀出水口中心距:258mm
进出水口中心距50mm